

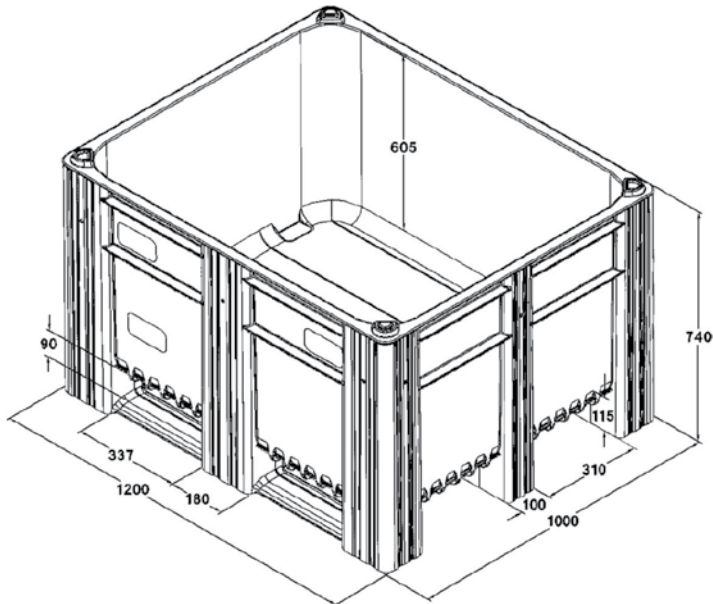


DOLAV ACE Palettenbox



Entwickelt für hygienische Anwendungen

- Niedrige Kosten über die Lebensdauer
- Einteilige, hygienische Spritzguss-Palettenbox
- Drei integrierte Kufen – Können nicht abreißen
- Einfach zu reinigen - keine versteckten Schmutzfallen
- Hergestellt aus lebensmittelechtem HDPE
- Hygienisches Design – zertifiziert von Campten BRI
- Lange Lebensdauer
- Robust - TÜV SÜD-geprüft



GESCHLOSSEN / PERFORIERT - 3 KUFEN

Außenmaße (mm)	1200 x 1000 x 740
Innenmaße (mm)	1128 x 928 x 605
Volumen (Liter)	620
Material	HDPE
Temperatur Einsatzbereich	-40°C to +60°C
Tara (kg)	36.5
Maximale Beladung (kg / auf dem Boden stehend)	900
Maximale Stapellast (kg)	5.000
DOLAV Farben	Hellgrau, blau, rot, gelb, grün
Deckel verfügbar in	Hellgrau, blau, rot, gelb, grün, weiß

Hinweis: Angaben beziehen sich auf eine Raumtemperatur von 23°C
 Tara-Gewichte haben eine Toleranz von $\pm 0,5$ kg
 Die maximale Stapellast bezieht sich auf eine Beladung von 500 kg pro Behälter im Stapel



DOLAV Germany GmbH, Osterstr. 56, 32105 Bad Salzufen, Germany
Office: +49 5222 80 38 49 0 **Mobile:** +49 151 610 422 64 **Fax:** +49 5222 80 38 49 90
E-mail: info@dolav.de **Web Site:** www.dolav.de

Offices worldwide: Benelux•China•Denmark•France•**Germany**•Ireland•Israel•Italy•Russia•Singapore•U.K•U.S.A

