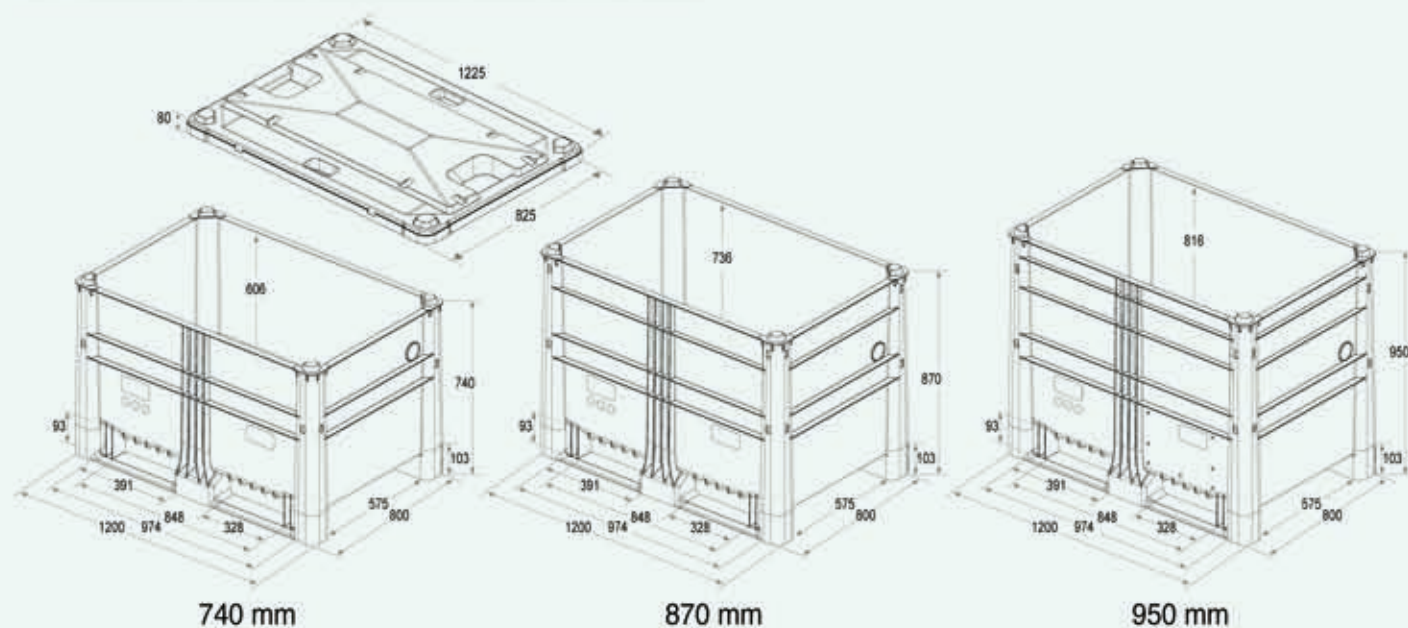


Zeichnungen – Drei Höhen



PALETTENBOX TYPE 800 Tri-Hi

Technische Daten

	800 Tri-Hi 740			800 Tri-Hi 870			800 Tri-Hi 950		
Katalog - Nr.	1700000000			1800000000			1900000000		
Außenmaße (L x B x H) mm	1200x800x740			1200x800x870			1200x800x950		
Innenmaße (L x B x H) mm	1120x720x606			1120x720x736			1120x720x816		
Rauminhalt (Liter)	485			590			652		
Leergewicht für die geschlossene Ausführung (kg)	27.5			30.5			32.5		
Leergewicht für die perforierte Ausführung (kg)	25.5			29			31.5		
max. Last (kg)	400			400			400		
max. Stapel-Last (kg)	1200			1200			1200		
max. Last (kg) (Palettenbox mit stapelbaren Rädern)	150			150			150		
max. Stapel-Last (kg) (Palettenbox mit stapelbaren Rädern)	450			450			450		
max. Last mit Mittelfuß (kg) (Keine Stapelung)	600			600			600		
Material	HPDE (Integral Kunststoff)								
Temperatur-Bereich	- 40°C bis zu + 60°C								
Type*	Perforiert / Geschlossen / Kombination								
Menge im Container (Stück)	20ft	40ft	40HC	20ft	40ft	40HC	20ft	40ft	40HC
	39	85	90	25	55	74	25	55	69

- Die Last auf den stapelbaren Rädern ist nur bei ebenem Boden gegeben.
- Die Abweichung des Leergewichts beträgt ± 0.5 Kg.
- Wir bitten um Rücksprache, falls Lasten die empfohlenen Werte übersteigen

- Optionen für drei unterschiedliche Höhen, in einem speziellen Spritzgußverfahren aus einem Stück gefertigt
- Gesichertes Einfahren mit dem Gabelstapler und Kipperschutz
- Erhältlich in geschlossener oder perforierter Ausführung
- Lange Haltbarkeit
- HDPE Integral-Schaumstoff
- Option für Kammschüttung
- Besondere Anbringungsmöglichkeiten für RFID-Chips
- Kundenspezifische Anfertigung für besondere Anforderungen
- Zwei haltbare Kufen für verbesserte Kippmöglichkeiten



Höhe 740 mm



Höhe 870 mm



Höhe 950 mm

PALETTENBOX TYPE 800 Tri-Hi

